

Bedienungseinleitung

Duftspender Digital.

Gehäuse – um zu öffnen, drücken Sie den Knopf auf obere Seite. Halten Sie das Gerät nicht gegen Gesicht. Wenn alles funktioniert, grüne LED Diode blinkt. Wenn man Batterie oder Dose wechseln darf, rote LED Diode blinkt. Abschließbar.
Das Gerät sollte 2 m über dem Boden platziert werden.

Batterien – Mono, D, LR20 – 2 Stück.

Schalt – und Kontrollfeld. Bild 1.

Reset – einmal drücken, um alte Einstellungen zu löschen. Beim Bedarf oder wenn die Dose gewechselt wird.

Der Spender alle Einstellungen 10 Sek. lang hält. Z.B. bei Batterie wechseln alte Einstellungen behalten bleiben.

Spray - einmal drücken, und nach dem Drücken wird der Spender 1 Schuss geben.

On/Off – Ein/Ausschaltung. Nach dem Drücken wird der Spender 1 Schuss geben und, wenn Sie keine andere Taste innerhalb von 10 Sek. betätigen, startet automatisch ab 00:00 Uhr und geht in Programm – Stoß jede 15 Min., 24 Stunden Betrieb.

Einstellungen.

Mode – Funktionstaste. Stellt alle Funktionen ein. Drücken und 2 Sek. gedrückt halten.

Auf LCD Bildschirm erscheint: START. Mit Hilfe von Taste HOUR Stunde einstellen und mit Taste MIN stellen Sie die Minuten der Startzeit ein.

Mode drücken. Erscheint: STOP. Mit Hilfe von Tasten HOUR und MIN stellen Sie der STOPZEIT, wie bei START.

MODE drücken. Erscheint der Zähler. Um zu löschen bitte ON/OFF kurz drücken.

MODE drücken. INTERVAL erscheint. Mit Hilfe MIN Taste muss man jetzt Frequenz der Stöße einstellen. Voreingestellt – jede 15 Min.

MODE drücken. WEEK erscheint. Mit Hilfe von Taste WEEK man kann wählen: 5 Werktage, 6 Tage mit Samstag, 7 Tage.

Mode drücken. CLOCK erscheint. Mit Hilfe von Tasten HOUR und MIN stellen Sie Uhrzeit ein.

MODE drücken. Der Spender ist jetzt betriebsbereit.



Diagram 1

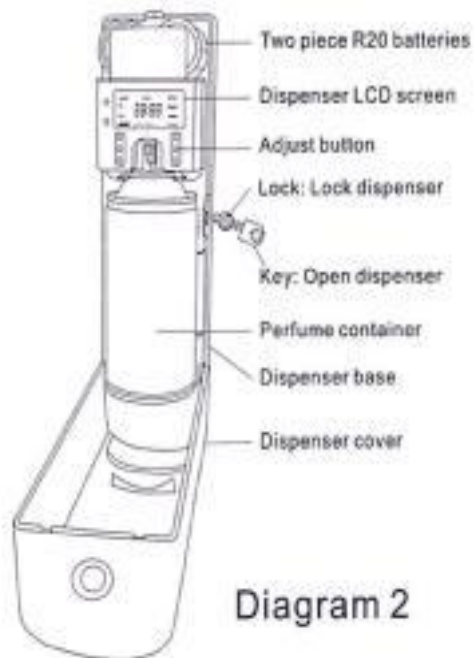


Diagram 2